

# 57BLS3A

## 直流无刷电机

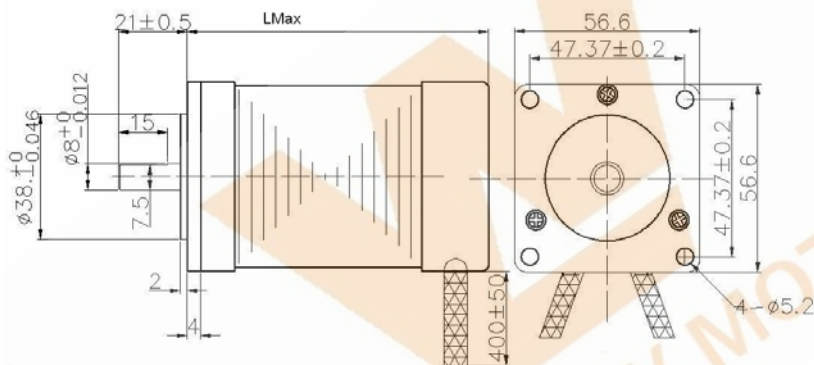
### BRUSHLESS DC MOTOR

#### 产品特点 and 用途 Description of the product

1. 用于纺织机械、自动门业、印刷机械、广告灯箱、医疗机械等；
2. 调速范围宽广，易于速度控制和位置控制；
3. 寿命长、效率高。



#### 外形和安装尺寸 Dimension



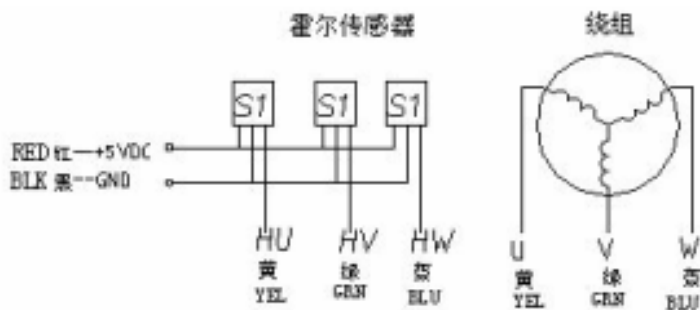
#### 电机技术参数 Electrical Specifications

型号 Model	额定功率 Shaft power @rated speed (W)	电压 Rated voltage (VDC)	电流 Current (A)	极数 Number of poles	额定转速 Rated speed (rpm)	额定扭矩 Torque @rated torque (N.m)	峰值扭矩 Pdsk torque (N.m)	力矩常数 Moment Constant (N.m/A)	机身长度 Length (mm)	重量 weight (kg)
57BLS3A50-330	47	36	1.8	4	3000	0.15	0.53	0.087	52	0.55
57BLS3A70-330	94	36	3.5	4	3000	0.30	1.05	0.087	72	0.8
57BLS3A90-330	140	36	5.3	4	3000	0.45	1.56	0.087	92	1.1

\*The specifications can be designed according to the customer's requirement !

以上仅为代表性产品，派生产品可根据客户要求制作！

#### 接线图 Wirting Diagram



绕组引线为3266-18，霍尔引线为1007-24