

42BL3A

直流无刷电机

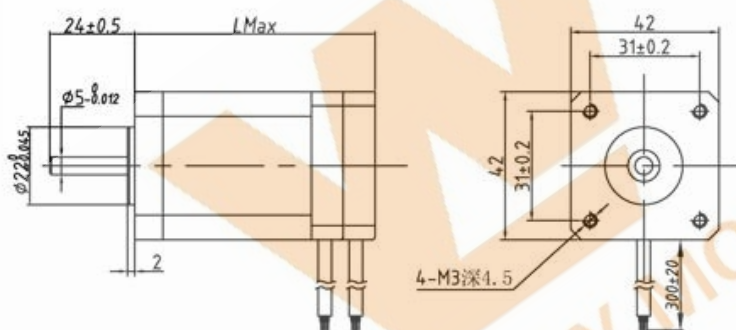
BRUSHLESS DC MOTOR

产品特点 and 用途 Description of the product

- 1. 用于纺织机械、自动门业、印刷机械、广告灯箱、医疗机械等；
- 2. 调速范围宽广，易于速度控制和位置控制；
- 3. 寿命长、效率高。



外形和安装尺寸 Dimension



电机技术参数 Electrical Specifications

型号 Model	额定功率 Shaft power @rated speed	电压 Rated voltage	电流 Current	极数 Number of poles	额定转速 Rated speed	额定扭矩 Torque @rated torque	峰值扭矩 Pdsk torque	力矩常数 Moment Constant	机身长度 Length	重量 weight
	(W)	(VDC)	(A)		(rpm)	(N.m)	(N.m)	(N.m/A)	(mm)	(kg)
42BL3A50-230-2P	32	24	1.8	4	3000	0.1	0.35	0.057	51	0.35
42BL3A70-330-2P	64	36	2.4	4	3000	0.2	0.7	0.085	71	0.55
42BL3A50-230	32	24	1.8	8	3000	0.1	0.35	0.057	49	0.35
42BL3A70-330	64	36	2.4	8	3000	0.2	0.7	0.085	68	0.55

*The specifications can be designed according to the customer's requirement !

以上仅为代表性产品，派生产品可根据客户要求制作！

接线图 Wirting Diagram

