

# 050-SPG913

## 正齿轮减速电机

## SPUR GEAR MOTOR

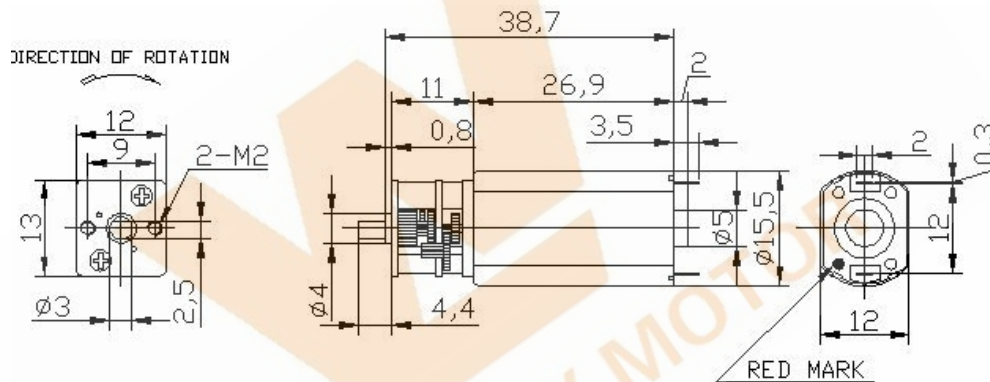
### 产品特点 and 用途 Description of the product

典型应用：光盘播放机、汽车光盘播放机、DVD 播放机、CD/DVD-ROM。

Typical applications: CD Player, Car CD Player, DVD Player, CD/DVD-ROM.



### 外形和安装尺寸 Dimension



### 电机技术参数 Electrical Specifications

型号 Model	电压 Voltage		无负载 No-load		最大效率点 At Maximum Efficiency				起动 Starting			
	使用范围 Operating range	额定值 Nomial	转速 Speed	电流 Current	转速 speed	电流 Current	转矩 Torque		功率 Output	转矩 Torque		电流 Current
		(V)	(r/min)	(A)	(r/min)	(A)	(g.cm)	(mN.m)	(W)	(g.cm)	(mN.m)	(A)
050-SPG913	1.5~9.0	7	10300	0.046	8500	0.17	7.0	0.69	0.61	46	4.51	0.82
050-SPG913	2~4	2	3700	0.038	3000	0.11	3.0	0.29	0.092	17	1.67	0.40
050-SPG913	2~4	4	7600	0.050	6300	0.20	6.0	0.59	0.39	35	3.43	0.82

\*The specifications can be designed according to the customer's requirement !

以上仅为代表性产品，派生产品可根据客户要求制作！