

# N20-SPG1012

## 正齿轮减速电机

## SPUR GEAR MOTOR

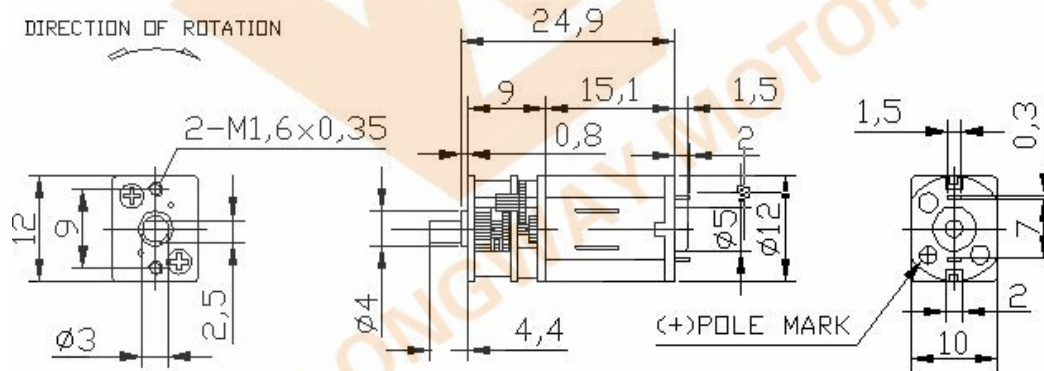
### 产品特点 and 用途 Description of the product

典型应用：光盘播放器、MD 录音机、汽车光盘播放器、便携式摄像机。

Typical applications: CD Player, MD Player, Car CD Player, Portable camera.



### 外形和安装尺寸 Dimension



### 电机技术参数 Electrical Specifications

型号 Model	电压 Voltage	无负载 No-load		最大效率点 At Maximum Efficiency				起动 Starting			
	使用范围 Operating range	转速 Speed	电流 Current	转速 speed	电流 Current	转矩 Torque		功率 Output	转矩 Torque		电流 Current
	(V)	(r/min)	(A)	(r/min)	(A)	(g.cm)	(mN.m)	(W)	(g.cm)	(mN.m)	(A)
N20-SPG1012	6	35	0.043	26	0.043	26	70.4	0.12	0.718	17	0.126

\*The specifications can be designed according to the customer's requirement !

以上仅为代表性产品，派生产品可根据客户要求制作！